

# TUULIVOIMALAN PERIAATEPIIRUSTUS

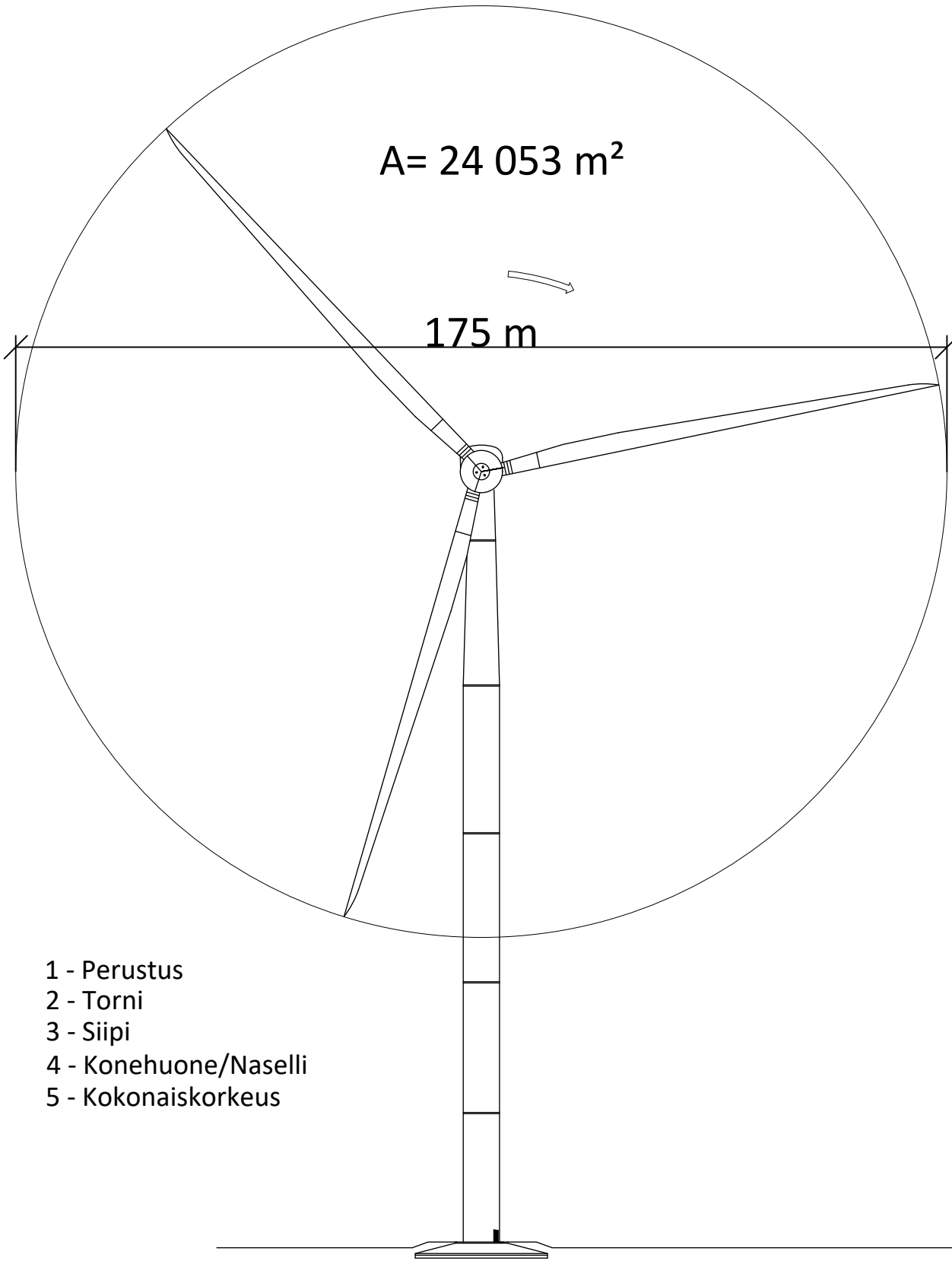
JULKISIVU

PERUSTUS

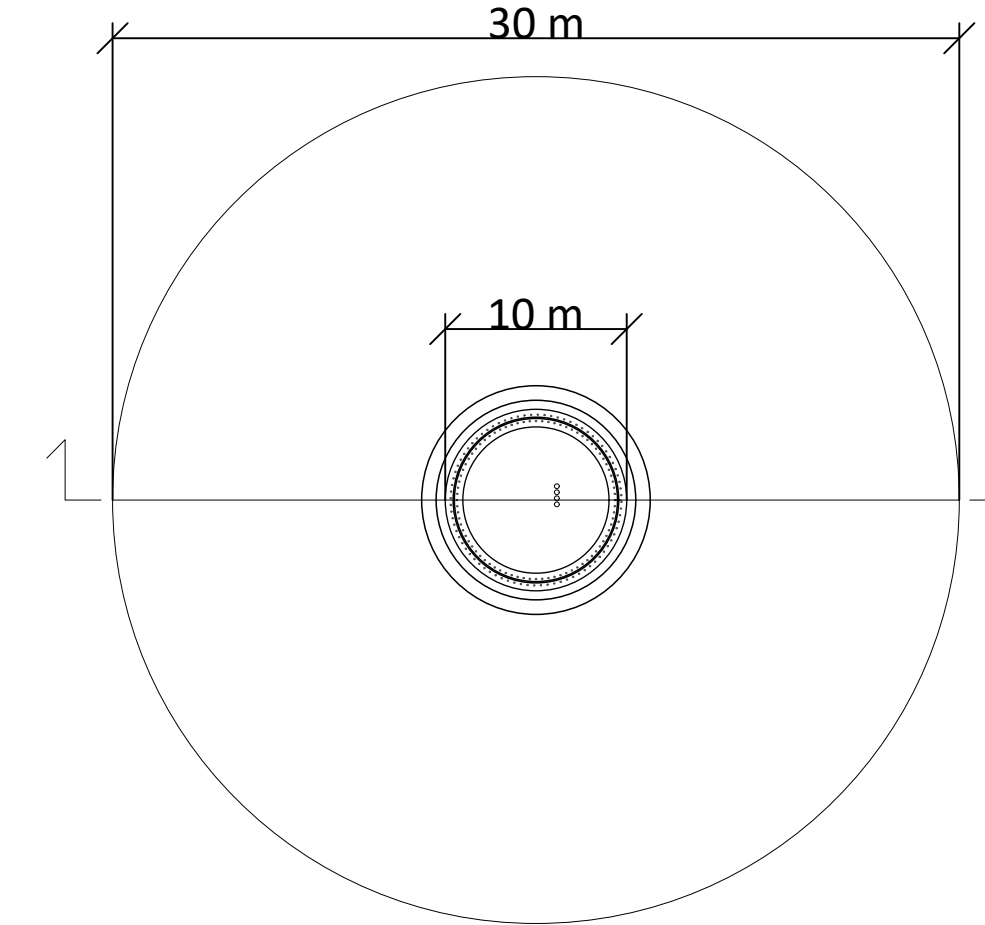
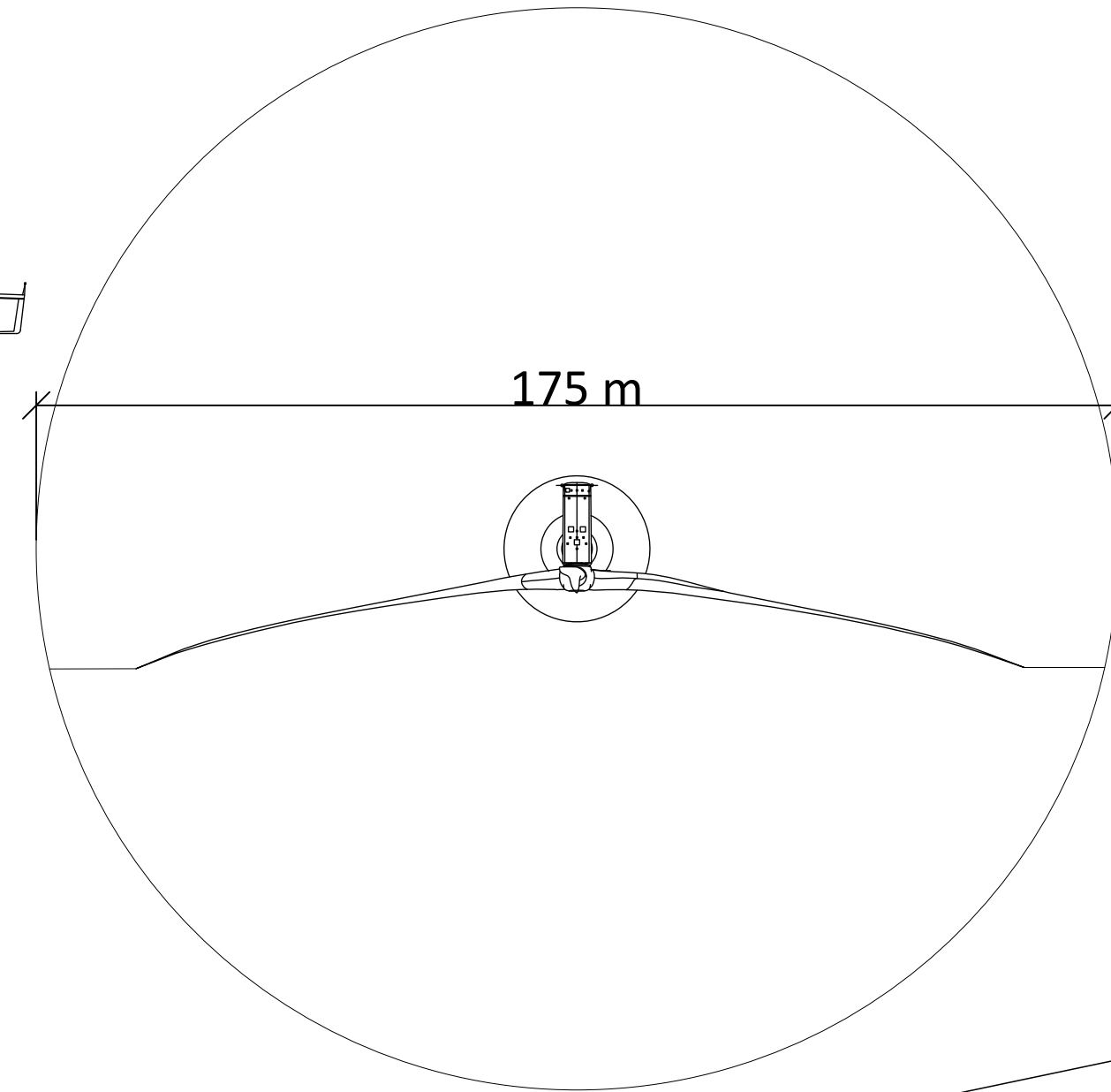
Periaatepiirustus tuulivoimalasta  
2 tuulivoimalaa  
Maksimi kokonaiskorkeus 259m

Tuulivoimalan mitat ja teho tarkentuvat  
hankinnan edetessä

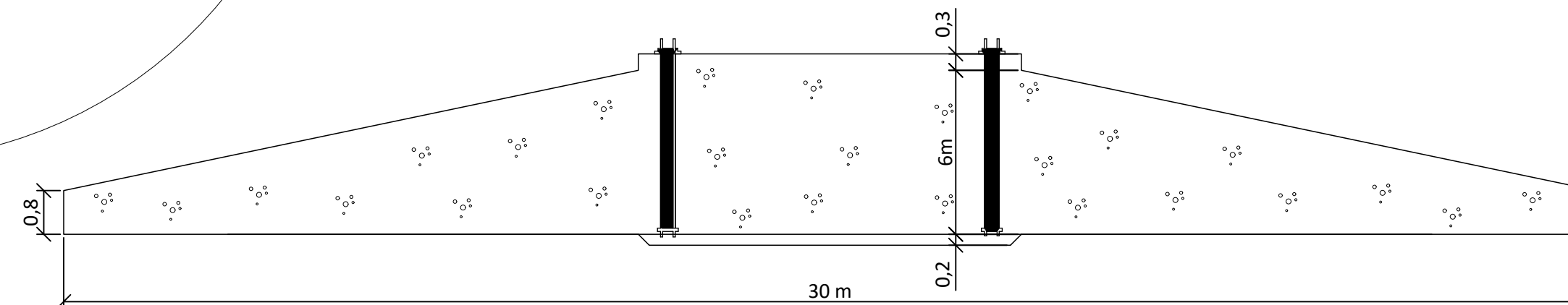
Alustava perustamisen korkeus +-1,5m  
N2000-korkeusjärjestelmä  
WTG 01 +50,9  
WTG 02 +50,2



- 1 - Perustus
- 2 - Tornin
- 3 - Siipi
- 4 - Konehuone/Naselli
- 5 - Kokonaiskorkeus



LEIKKAUS A-A



Pvm.	Muutostapahtuma			Tekijä
K.osa/Kylä Laihia	Kortteli/Tila	Tontti/Reknro	Viranomaisten merkintöjä	
Rakennustoimenpide Uudisrakennus		Piirustuslaji Pääpiirustus, Periaatepiirustus		
Rakennuskohteen nimi ja osoite Kattiharju laajennus tuulivoimapuisto		Piirustuksen sisältö Julkisivu Perustus Leikkaus A-A		
Laihia 66400, Laihia		Mittakaava		
prokon	PROKON Wind Energy Finland Oy Pitkätie 34 B, FIN-65100 Vaasa	Suunn.ala ARK	Piirustusno 4667-08-03-00	
Suunn. (nimi,tutkinto,allekirjoitus) Krista Uutela		Piirt. Benjamin Stjernberg	Pvm 15.11.2024	